

DIS. 1316.00165.00
DIS. 1442.00175.00

DIS. 1314.00116.00
(PIASTRA)

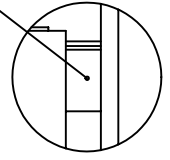
DIS. 1393.00097.00
DIS. 1393.00098.00

DIS. 1393.00099.00

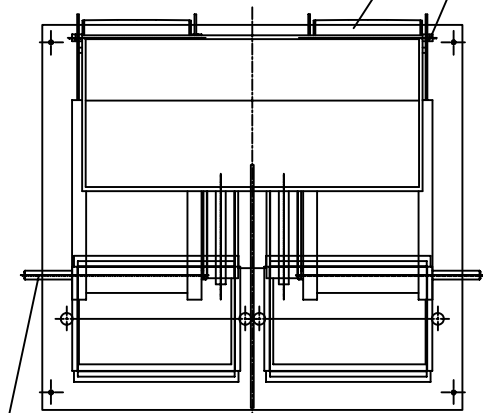
DIS. 1425.00146.00

DIS. 1450.00118.00

DIS. 1316.00088.00



PART.C



DIS. 1425.00145.00

DATA	DISEGN.
-	-



DESCRIZ.: BIL. T300/D vaschetta 36Lt

MACCH.: _____ GRUPPO: _____

ORDINE/MATRICOLA -

CODICE/DISEGNO IND. MOD.